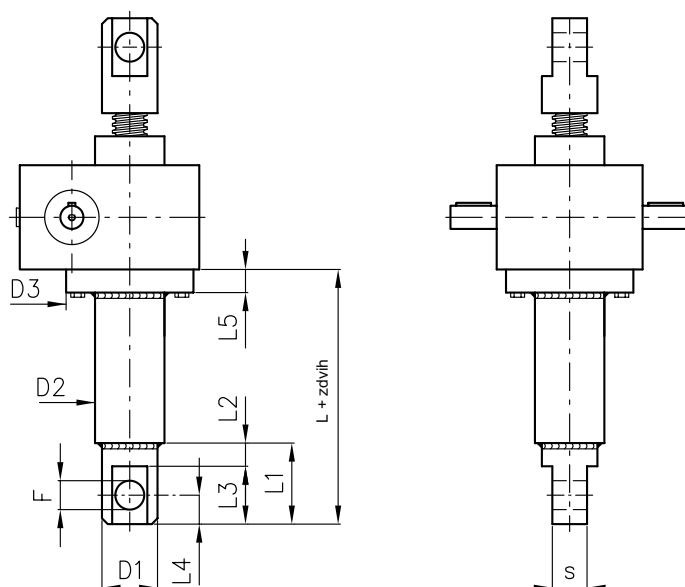


## Pevný výkyvný kryt

Existují pracovní podmínky, kdy je třeba montáž výkyvného zařízení. Pro takové případy nabízí UNIMEC, a to pro provedení TP, speciální zesílený pevný kryt s okem na koncovce. Tento kryt velmi často přenáší zatížení. Proto by neměl být příliš dlouhý, aby nedocházelo k nežádoucímu ohybu. Je třeba též poznamenat, že kombinace montáže PO a koncovky s okem nedává automaticky zařízení funkci spojovacího ramena (nezachycuje příčné zatížení).

K převodovkám mohou být přímo připojeny motory. Přehled rozměrů je uveden v následující tabulce.

Nekompatibilita: **provedení TPR**



	Rozměry [mm]						
	Vel. 204	Vel. 306	Vel. 407	Vel. 559	Vel. 7010	Vel. 8010	Vel. 9010
<b>D1</b> Ø	38	48	68	88	108	118	138
<b>D2</b> Ø	45	60	85	105	133	133	169
<b>D3</b> Ø	88	110	150	150	200	200	230
<b>F</b> Ø	20	25	35	50	60	65	80
<b>L</b>	110	140	180	230	270	280	360
<b>L1</b>	55	70	95	140	165	175	220
<b>L2</b>	15	20	25	40	45	45	60
<b>L3</b>	40	50	70	100	120	130	160
<b>L4</b>	20	25	35	50	60	65	80
<b>L5</b>	15	20	20	20	25	25	30
<b>S</b>	25	30	40	60	75	80	100

**Provedení XPO\***

\*Provedení XPO : verze vyráběné také z nerezové oceli  
Neuvedené rozměry lze nalézt na stranách 96-99